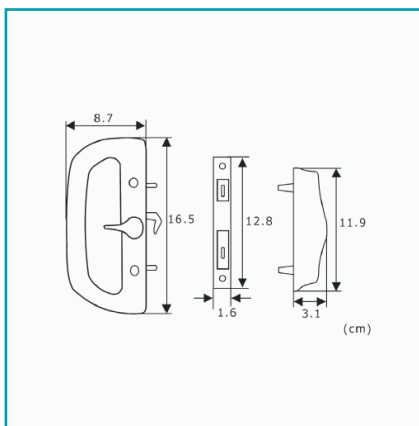




FICHA TÉCNICA

Cerradura-Tirador Silver Para Puertas Correderas De Aluminio. Con Cilindro Y 2 Llaves.

CÓDIGO:
US064 (AL)



*Nombre: Cerradura-tirador silver	¿Dónde usarlo?: Puertas correderas de aluminio
Características: No requiere mecanizado. Cerradura de alta calidad	Código de producto: US064 (AL)
Color: Silver	Incluye: Con cilindro y 2 llaves
Marca: CARBONE	Materiales: Hecha en aleación de zinc.
Para Uso: Puertas correderas de aluminio	Peso (Kg): 0.772 Kg
Procedencia: Importado	Se vende por: Unidad
Tipo: Serie Perimetral de 70 mm	Usos: Construcción

INFORMACIÓN ADICIONAL

Cerradura-Tirador Silver Para Puertas Correderas De Aluminio. Con Cilindro Y 2 Llaves.

- Pestillo Compuesto De Acero Laminado
- Hecha En Aleación De Zinc
- No Requiere Mecanizado
- Instalación Sobre Perfil
- Cerradura De Alta Calidad
- Forma Ergonomica

