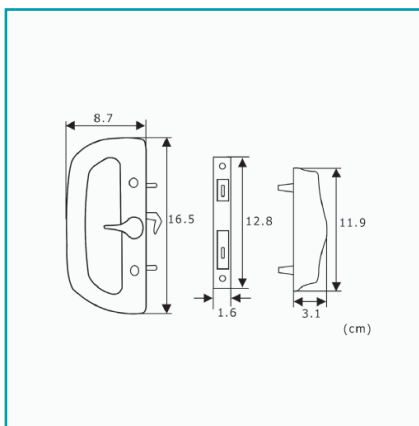


FICHA TÉCNICA

Cerradura-Tirador Blanco Para Puertas Correderas De Aluminio . Con Cilindro Y 2 Llaves.



CÓDIGO:
US066 (WH)



***Nombre:** Cerradura-tirador blanco

¿Dónde usarlo?: Puertas correderas de aluminio

Características: No requiere mecanizado. Cerradura de alta calidad

Código de producto: US066 (WH)

Color: Blanco

Incluye: Con cilindro y 2 llaves

Marca: CARBONE

Materiales: Hecha en aleación de zinc

Para Uso: Puertas correderas de aluminio

Peso (Kg): 0.782 Kg

Procedencia: Importado

Se vende por: Unidad

Tipo: Serie Perimetral de 70 mm

Usos: Construcción

INFORMACIÓN ADICIONAL

Cerradura-Tirador Blanco Para Puertas Correderas De Aluminio . Con Cilindro Y 2 Llaves.

- Pestillo Compuesto De Acero Laminado
- Hecha En Aleación De Zinc
- No Requiere Mecanizado
- Instalación Sobre Perfil
- Cerradura De Alta Calidad
- Forma Ergonomica

