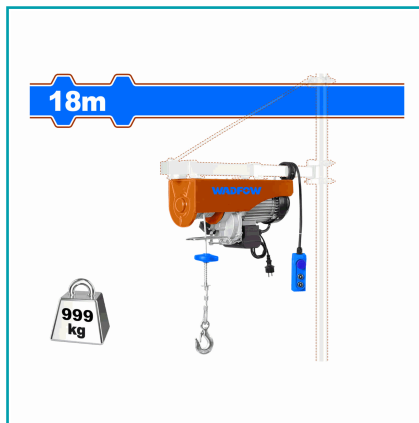




FICHA TÉCNICA

Winche Tecele Eléctrico 1600W Carga Max 999Kg Elevación Max 18M Velocidad 10M/Min, 5M/Min Ip54 Polipasto Eléctrico. Interruptor De Parada De Emergencia. Terminal De Protección Térmica. Empacado En Caja De Cartón.



CÓDIGO:
UWETH1A02

***Nombre:** Winche Tecele Eléctrico 1600W Carga max 999Kg

Cantidades por caja: Caja grande 1

Características: Carga max 999Kg Elevación max 18m Velocidad 10m/min, 5m/min IP54 Polipasto Eléctrico. Interruptor de parada de emergencia. Terminal de protección térmica.

Código de Barras: 6923736781477

Código de producto: UWETH1A02

Color: Azul/Naranja

Garantía: 6 meses

Marca: WADFOW by Total Tools

Peso (Kg): 30.1

Presentación: Caja

Procedencia: Importado

Se vende por: Unidad

Tipo: Tecles y Catalinas

Usos: Profesional

INFORMACIÓN ADICIONAL

Winche Tecele Eléctrico 1600W

- Voltaje: 110-120V~60Hz
- Potencia De Entrada: 1600W
- Capacidad De Carga: 500 Kg (Línea Simple), 999 Kg (Línea Doble)
- Altura De Elevación: 18 M (Línea Simple), 9 M (Línea Doble)
- Velocidad De Elevación: 10 M/Min (Línea Simple), 5 M/Min (Línea Doble)
- Interruptor De Parada De Emergencia.
- Terminal De Protección Térmica.
- Clase De Protección: Ip54
- Empacado En Caja De Cartón.

