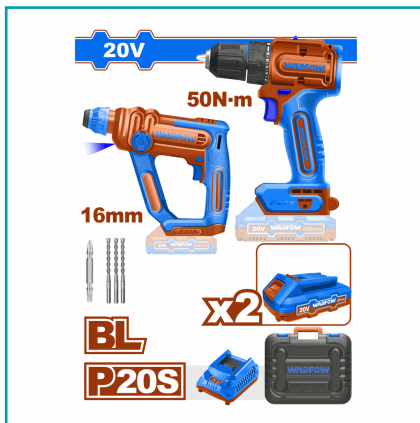




FICHA TÉCNICA

Kit Combinado Inalámbrico De 2 Piezas Voltaje: 20V 1 Pcs Taladro Inalámbrico Sin Escobillas(Uwcdp5521) 1 Pcs Martillo Rotativo Inalámbrico(Wlm1516)Velocidad: 0-850Rpm Estuche De Transporte.



CÓDIGO:
UWOS240681

***Nombre:** Combo Kit Combinado Inalámbrico de 2 piezas 20V

Cantidades por caja: Caja grande 4

Características: 1 Taladro inalámbrico sin escobillas(UWCDP5521) 1 Martillo rotativo inalámbrico (WLM1516) POCAS UNIDADES DISPONIBLES

Código de Barras: 6923736782696

Código de producto: UWOS240681

Color: Azul/Naranja

Garantía: 6 meses

Marca: WADFOW by Total Tools

Peso (Kg): 4.22

Presentación: Caja de plastico

Procedencia: Importado

Se vende por: Set

Tipo: Herramientas Inalambricas

Usos: Construcción

INFORMACIÓN ADICIONAL

Combo Kit Combinado Inalámbrico 20V Taladro Y Martillo.

Taladro Inalámbrico Sin Escobillas (Uwcdp5521):

- Voltaje: 20V
- Motor Sin Escobillas.
- Velocidad Sin Carga: 0-550/0-2000Rpm
- Par Máximo: 50Nm
- Mandril De Plástico.
- Capacidad Del Mandril: 0.8-10Mm (1/32-3/8")
- Ajustes De Par: 22+1
- Engranaje Mecánico De 2 Velocidades.
- Función De Bloqueo Del Husillo.
- Luz De Trabajo Led Integrada.
- Indicador De Potencia De Bateria Led.

Martillo Rotativo Inalámbrico (Wlm1516):

- Velocidad Sin Carga: 0-850Rpm
- Tasa De Impacto: 0-5100Bpm
- Energía De Impacto: 1.5J
- Capacidad Máxima De Perforación: $\Phi 16$ En Concreto.
- Sistema De Mandril Sds Plus.

Incluye:

- 3 Brocas.
- 1 Punta Cr-V
- 2 Paquete De Baterías De 1.5Ah (Wlbp515)
- 1 Cargador (Uwfcp518)
- Voltaje De Carga: 110-120V~50/60Hz
- Empacado En Estuche De Transporte.

