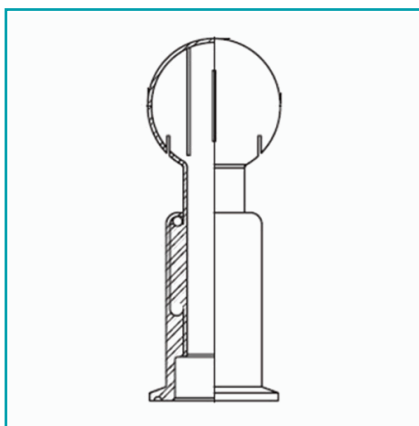




FICHA TÉCNICA

Bolas Aspersoras Rotatorias Para Limpieza. Tipo Clamp 3A, Material Acero Inoxidable 304.



CÓDIGO:
W-20231.V

***Nombre:** Bolas aspersoras rotatorias para limpieza. Tipo clamp

Acabado: Pulido

Cantidad x Empaque: 1

Código de producto: W-20231.V

Marca: CARBONE

Material: Acero Inoxidable 304

Presión máxima de trabajo: 2 bar

Procedencia: Importado

Se vende por: Unidad

Tipo: Válvulas y Actuadores

Usos: Industria

INFORMACIÓN ADICIONAL

Bolas Aspersoras Rotatorias Para Limpieza. Tipo Clamp 3A, Material Acero Inoxidable 304.

