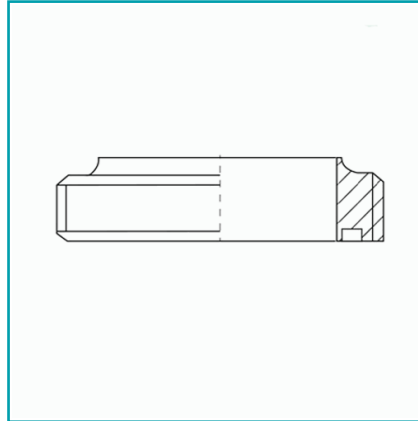


FICHA TÉCNICA

Union Sms Sanitaria 1 1/2" T-304 3A.



CÓDIGO:
W-20249



Código de producto: W-20249

Marca: CARBONE

Peso (Kg): 0.48

Tipo: Grapas - Clamps y Ferrules

