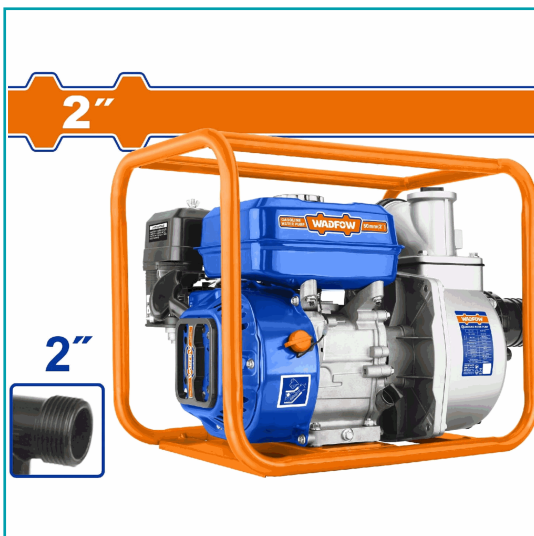


FICHA TÉCNICA

Bomba De Agua A Gasolina 7.0 Hp 2". Flujo Máx:550L. Depósito De Combustible: 3.6 L. Elevación De La Cabeza: 30M. Cabezal De Succión: 8M. Cilindrada: 208Cc. Sistema De Arranque: Retroceso. Embalado En Caja De Cartón.



CÓDIGO:
WGW1A21



***Nombre:** Bomba De Agua A Gasolina

Cantidades por caja: Cajas de 1

Características: Construido con materiales de alta calidad y una atención al detalle excepcional, para garantizar que tengas las herramientas adecuadas para el trabajo en todo momento. Todos tus proyectos serán un éxito.

Código de Barras: 6975085803621

Código de producto: WGW1A21

Color: Azul

Garantía: 30 días

Marca: WADFOW by Total Tools

Peso (Kg): 21

Procedencia: Importado

Tipo: Bombas de Agua

INFORMACIÓN ADICIONAL

- Bomba De Agua A Gasolina 7.0 Hp 2"
- Diámetro Del Puerto De Succión Y Descarga: 50 Mm, 2"
- Flujo Máximo: 550L/Min
- Elevación De La Cabeza: 30M
- Cabezal De Succión: 8M
- Motor De Gasolina 7.0Hp
- Cilindrada: 208Cc
- Depósito De Combustible: 3.6L
- Sistema De Arranque: Retroceso.
- Embalado En Caja De Cartón.

