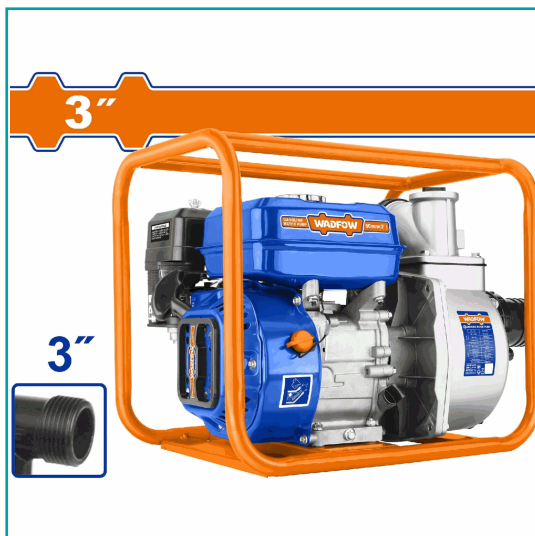


## FICHA TÉCNICA

Bomba De Agua A Gasolina 7.0 Hp 3". Flujo Máx: 1000L. Depósito De Combustible: 3.6 L. Elevación De La Cabeza: 27M. Cabezal De Succión: 8M. Cilindrada: 208Cc. Sistema De Arranque: Retroceso. Embalado En Caja De Cartón.



**CÓDIGO:**  
**WGW1A31**

**\*Nombre:** Bomba De Agua A Gasolina

**Cantidades por caja:** Cajas de 1

**Características:** Construido con materiales de alta calidad y una atención al detalle excepcional, para garantizar que tengas las herramientas adecuadas para el trabajo en todo momento. Todos tus proyectos serán un éxito.

**Código de Barras:** 6975085803638

**Código de producto:** WGW1A31

**Color:** Azul

**Garantía:** 30 dias

**Marca:** WADFOW by Total Tools

**Peso (Kg):** 22

**Procedencia:** Importado

**Tipo:** Bombas de Agua

## INFORMACIÓN ADICIONAL

Bomba De Agua A Gasolina 7.0 Hp 3".

- Diámetro Del Puerto De Succión Y Descarga: 80Mm, 3"
- Flujo Máximo: 1000L/Min
- Elevación De La Cabeza: 27M
- Cabezal De Succión: 8M
- Motor De Gasolina 7.0Hp
- Cilindrada: 208Cc
- Depósito De Combustible: 3.6L
- Sistema De Arranque: Retroceso
- Embalado En Caja De Cartón.

