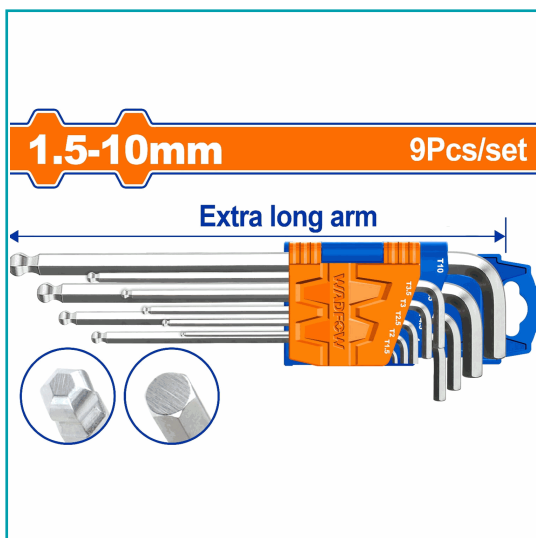
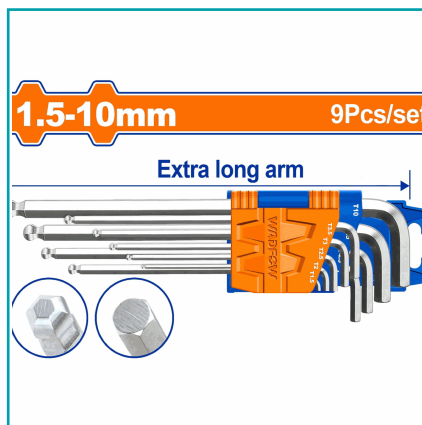


FICHA TÉCNICA

Llaves Hexagonales De Punta De Bola. Brazo Extra Largo (9 Pzas)
Tamaño: 1.5Mm, 2Mm, 2.5Mm, 3Mm, 4Mm, 5Mm, 6Mm, 8Mm, 10Mm. Cr-V.
Tratamiento Térmico Y Placa Cromada. Embalado En Tarjeta Deslizante.
(Juego)



CÓDIGO:
WHK2292



Cantidades por caja: Cajas de 48 y Cajas de 6

INFORMACIÓN ADICIONAL

Llaves Hexagonales De Punto De Bola. 9 Pzas.

- Material: Cr-V
- Tamaño: 1.5Mm, 2Mm.
- 2.5Mm, 3Mm, 4Mm.
- 5Mm, 6Mm, 8Mm, 10Mm.
- Brazo Extra Largo.
- Tratamiento Térmico Y Placa Cromada.
- Embalado En Tarjeta Deslizante.

