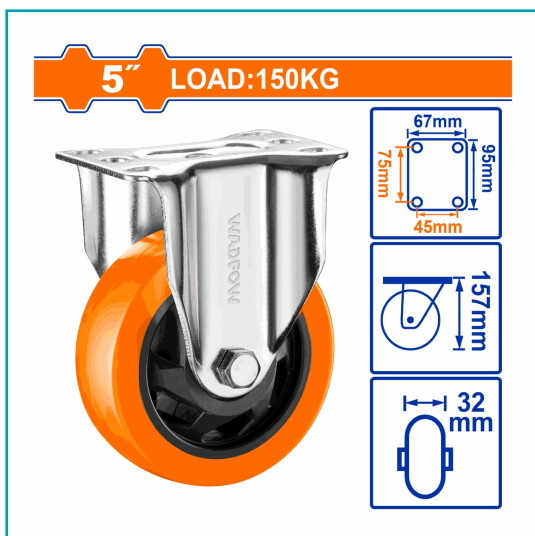


FICHA TÉCNICA

Rueda Giratoria Rígida 5" Serie Trabajo Pesada Carga 150Kg Poliuretano Pu Naranja Doble Rodamiento. Placa Laminada En Frío. Acabado Marco Galvanizado. Embalado Con Etiqueta.



CÓDIGO:
WJL2351



***Nombre:** Rueda giratoria rígida 5" Serie trabajo pesado Carga 150Kg

Características: Serie trabajo pesada Carga 150Kg Poliuretano PU naranja Doble rodamiento. Placa laminada en frío. Acabado marco galvanizado.

Código de producto: WJL2351

Marca: WADFOW by Total Tools

Presentación: Etiqueta

Se vende por: Unidad

Usos: Industrial

Cantidades por caja: Cajas de 25

Código de Barras: 6942123011171

Color: Naranja

Peso (Kg): 0.88

Procedencia: Importado

Tipo: Serie Trabajo Pesado

INFORMACIÓN ADICIONAL

Rueda Giratoria Rígida De 5"

-Carga: 150 Kg

-Material De La Rueda: Pp+Pu

-Diámetro De La Rueda: 5" (125 Mm)

-Ancho De La Rueda: 1.25" (32 Mm)

-Rodamiento: Doble Rodamiento De Bolas.

-Material Del Marco: Placa Laminada En Frío.

-Espesor Del Marco: 2.5 Mm

-Acabado Superficial Del Marco: Galvanizado.

-Tamaño De La Placa Superior: 95 Mm X 67 Mm

-Espaciado De Los Agujeros: 75 Mm X 45 Mm

-Tamaño Del Agujero: 12 Mm X 8.5 Mm

-Altura De Montaje: 157 Mm
-Embalado Con Etiqueta.

