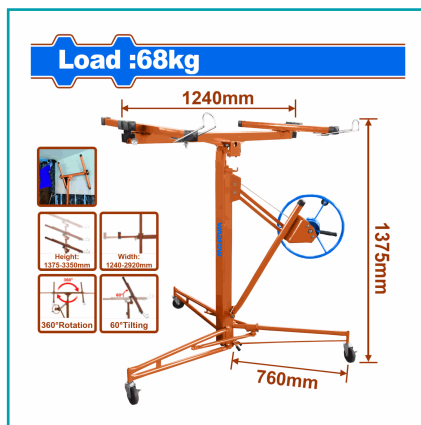




**CÓDIGO:**  
**WJSQ1168**

## FICHA TÉCNICA

Elevador Para Láminas De Gypsum Yeso Drywall Peso Max. 68Kg Tamaño: 48X192 Panel De Elevación Cartón Yeso. Usar Solo Para Levantar Un Panel De Yeso. Empacado En Caja De Cartón.



**\*Nombre:** Elevador para láminas de Gypsum Yeso Drywall Peso Max

**Características:** Elevador para láminas de Gypsum Yeso Drywall Peso Max. 68Kg Tamaño: 48x192 Panel de Elevación Cartón Yeso. Usar SOLO para levantar un panel de yeso.

**Código de producto:** WJSQ1168

**Marca:** WADFOW by Total Tools

**Presentación:** Tarjeta de papel

**Se vende por:** Unidad

**Usos:** Profesional

**Cantidades por caja:** Caja grande 1

**Código de Barras:** 6942431454622

**Color:** Azul

**Peso (Kg):** 37

**Procedencia:** Importado

**Tipo:** Herramientas Albañilería y Gypsum

## INFORMACIÓN ADICIONAL

Elevador Para Láminas De Gypsum

Carga (Kg): 68

Material: Acero

Con Brazo Telescópico Y 3 Ruedas Bloqueables, Tamaño De Panel De Yeso 48X192

Rueda: 5"

Tamaño: 1240\*1375 Mm

Longitud De Extensión: 1800 Mm

Longitud Máxima: 2920 Mm

Altura Máxima: 3350 Mm

Panel De Rotación Inclinable A 60°: Nuestro Elevador De Paneles De Yeso Puede Inclinarse 60° Hacia Adelante O Hacia Atrás Y Rotar 360 Grados. Así, Es Ampliamente Utilizado En Techos Planos E Inclinados.

Puedes Ajustar Fácilmente El Ángulo Para Diferentes Operaciones Según Tus Necesidades.

Tres Ruedas Bloqueables: Nuestro Elevador De Paneles De Yeso Tiene Tres Ruedas Bloqueables Que Rotan 360 Grados, Proporcionando Gran Conveniencia Al Mover Y Detener.  
 Amplia Aplicación: La Herramienta Está Diseñada Para Levantar Paneles De Yeso, Tablones, Tablas De Plástico, Ampliamente Aplicada En La Decoración Del Hogar, Construcción Exterior, Etc.

Para Evitar Lesiones:

Usar Solo Para Levantar Un Panel De Yeso.

Levantar Solo Un Panel A La Vez.

Nunca Levantar Más De 68 Kg.

Empacado En Caja De Cartón.

