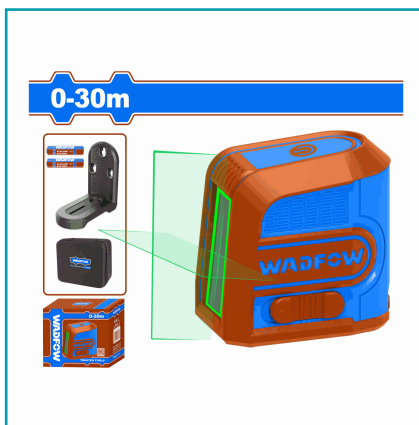


## FICHA TÉCNICA

Laser De Línea Autonivelante Verde. Rango De Trabajo:0-30M. Precisión De Línea:  $\pm 2$  Mm A 5 M. Tiempo De Nivelación:  $\leq 3$ S Empacado En Blíster Doble.

**CÓDIGO:**  
**WLE2M03**



**\*Nombre:** Laser de línea autonivelante

**Cantidades por caja:** Caja grande 24

**Características:** Laser de línea autonivelante Verde. Rango de trabajo:0-30m. Precisión de línea:  $\pm 2$  mm a 5 m. Tiempo de nivelación:  $\leq 3$ s

**Código de Barras:** 6942431489167

**Código de producto:** WLE2M03

**Color:** Azul

**Garantía:** 3 meses

**Marca:** WADFOW by Total Tools

**Peso (Kg):** 0.5416667

**Presentación:** Caja a Color

**Procedencia:** Importado

**Se vende por:** Unidad

**Tipo:** Medidores y Niveles Láser

**Usos:** Profesional

## INFORMACIÓN ADICIONAL

Laser De Línea Autonivelante  
Nivel Láser Verde  
Rango De Trabajo: 0-30M  
Precisión De Nivelación:  $\pm 2$ Mm@5M  
Precisión De La Línea:  $\pm 2$ Mm@5M  
Tiempo De Nivelación:  $\leq 3$ S  
Ángulo De Auto Nivelación:  $\leq 4^\circ$   
Tipo De Láser: 520 $\pm$ 5Nm  
Clase De Láser:  $\square < 1$ Mw  
Con Función De Bloqueo De Cruz Láser.  
Con Función De Línea Horizontal Y Vertical.  
Temperatura De Operación: 0+40 $\square$   
Temperatura De Almacenamiento: -10~+50 $\square$

Baterías Lr6 Aa (1.5V) \*2  
Soporte Magnético \*1  
Empacado En Bolsa De Lona

