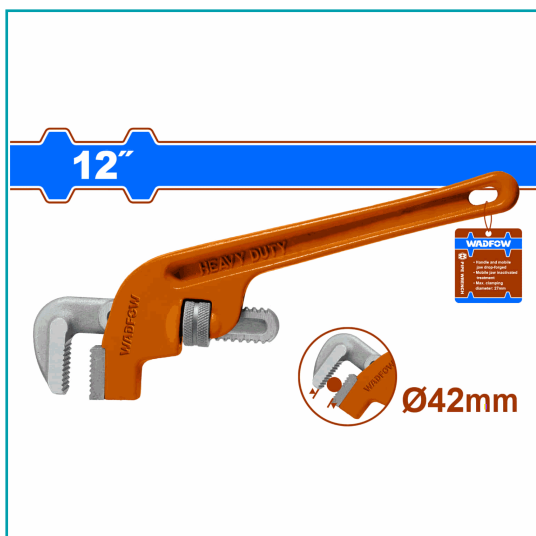
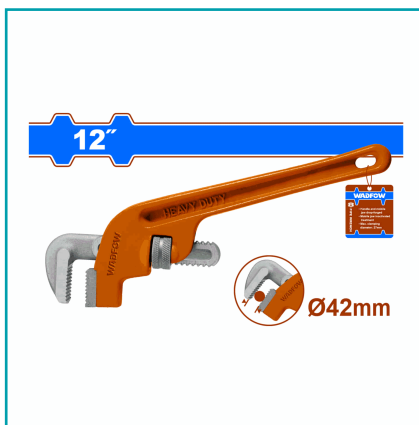


## FICHA TÉCNICA

Llave De Tubo Desplazada Offset 12" Forjado Con Acero Al Carbono. Sujeción 42Mm. Tratamiento De Inactivación. Tarjeta De Papel.



**CÓDIGO:**  
**WPW6112**



**\*Nombre:** Llave de Tubo desplazada Offset 12"

**Cantidades por caja:** Caja grande 24 Caja chica 6

**Características:** Llave de Tubo desplazada Offset 12" forjado con acero al carbono. Sujeción 42mm. Tratamiento de inactivación.

**Código de Barras:** 6942123005507

**Código de producto:** WPW6112

**Color:** Azul

**Marca:** WADFOW by Total Tools

**Peso (Kg):** 0.8333333

**Presentación:** Tarjeta de papel

**Procedencia:** Importado

**Se vende por:** Unidad

**Tipo:** Llaves

**Usos:** Construcción

## INFORMACIÓN ADICIONAL

Llave De Tubo Offset  
 Tamaño: 12"  
 Diámetro Máximo De Sujeción: 42Mm  
 Mandíbula Móvil: Forjada Con Acero Al Carbono De Alta Calidad.  
 Tratamiento De Inactivación.  
 Empaque: Tarjeta De Papel.

