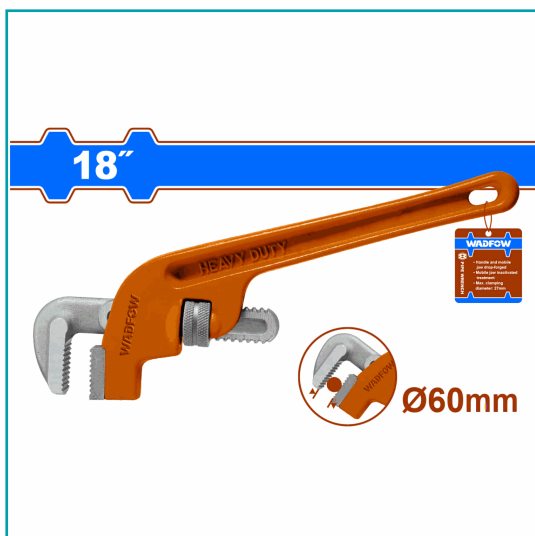
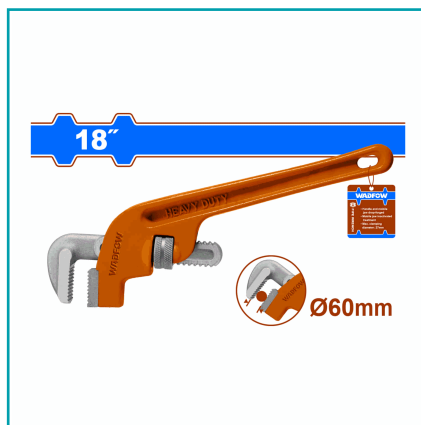


FICHA TÉCNICA

Llave De Tubo Desplazada Offset 18" Forjado Con Acero Al Carbono. Sujeción 60Mm. Tratamiento De Inactivación. Tarjeta De Papel.



CÓDIGO:
WPW6118



***Nombre:** Llave de Tubo desplazada Offset 18"

Cantidades por caja: Caja grande 12 Caja chica 6

Características: Llave de Tubo desplazada Offset 18" forjado con acero al carbono. Sujeción 60mm. Tratamiento de inactivación.

Código de Barras: 6942123005521

Código de producto: WPW6118

Color: Azul

Marca: WADFOW by Total Tools

Peso (Kg): 1.75

Presentación: Tarjeta de papel

Procedencia: Importado

Se vende por: Unidad

Tipo: Llaves

Usos: Construcción

INFORMACIÓN ADICIONAL

Llave De Tubo Offset

Tamaño: 18"

Diámetro Máximo De Sujeción: 60Mm

Mandíbula Móvil: Forjada Con Acero Al Carbono De Alta Calidad.

Tratamiento De Inactivación.

Empaque: Tarjeta De Papel.

