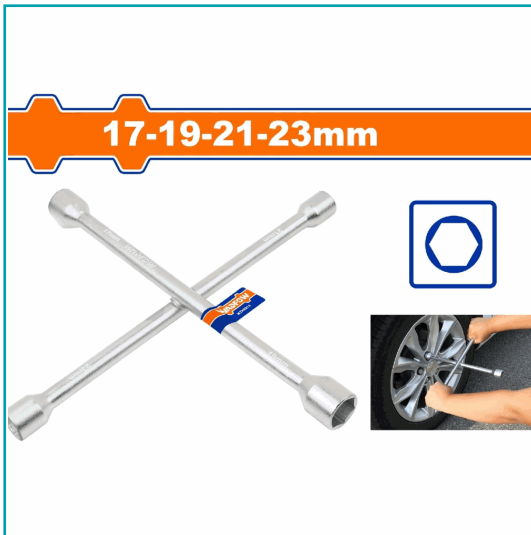


## FICHA TÉCNICA

Llaves De Cruz (17-19-21-23Mm) Acero Al Carbono. Tratamiento Térmico. Diseño Cruzado. Apalancamiento Y Torsión Adicionales. Embalado En Etiqueta.



**CÓDIGO:**  
**WTH8314.V**

**\*Nombre:** Llaves De Cruz (17-19-21-23Mm) Acero Al Carbono

**Características:** Acero al carbono. Tratamiento térmico. Diseño cruzado.

**Código de producto:** WTH8314.V

**Color:** Plata

**Marca:** WADFOW by Total Tools

**Presentación:** Colgador de papel

**Procedencia:** Importado

**Se vende por:** Unidad

**Tipo:** Llaves y Puntas

**Usos:** Industria Automotriz

## INFORMACIÓN ADICIONAL

- Llaves De Cruz
- Tamaño Del Socket: 17X19X21X23Mm
  - Material: Acero Al Carbono Ck45
  - Tratamiento Térmico, Cromado.
  - El Diseño Cruzado Proporciona Apalancamiento Y Torsión Adicionales.
  - Embalado En Etiqueta.