

## FICHA TÉCNICA

Carretilla Manual De Carga Para 150 Kg. Espesor De Los Tubos: 1.2 X 25 Mm. Alta Calidad. Espesor De La Placa: 3.5 Mm. Rueda: 10"X3.50-4 + 2Pr (Rueda Neumatica) Empacado Con Tarjeta De Papel.



**CÓDIGO:**  
**WWB2141**



**\*Nombre:** Carretilla Manual de Carga para 150 Kg

**Cantidades por caja:** Caja grande 1

**Características:** Carga para 150 Kg. Espesor de los Tubos: 1.2 x 25 mm. Alta Calidad. Espesor de la placa: 3.5 mm. Rueda: 10"x3.50-4 + 2PR (rueda neumatica)

**Código de Barras:** 6942431481352

**Código de producto:** WWB2141

**Color:** Azul/Naranja

**Marca:** WADFOW by Total Tools

**Peso (Kg):** 9.55

**Presentación:** Tarjeta de papel

**Procedencia:** Importado

**Se vende por:** Unidad

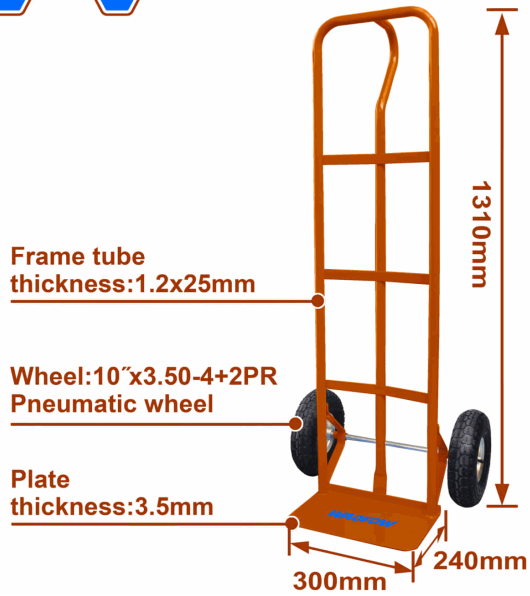
**Tipo:** Carretillas manejo de carga

**Usos:** Profesional

## INFORMACIÓN ADICIONAL

- Carretilla Manual De Carga Para 200Kg
- Capacidad: 200 Kg
  - Espesor Del Tubo Del Marco: 1.2X25 Mm.
  - Espesor De La Placa: 3.5 Mm.
  - Rueda: 10"X3.50-4 + 2Pr (Rueda Neumática)
  - L/A1/H/A2: 1310X550X460X220 Mm.
  - Empacado Con Tarjeta De Papel.

**200kg**



**200kg**

