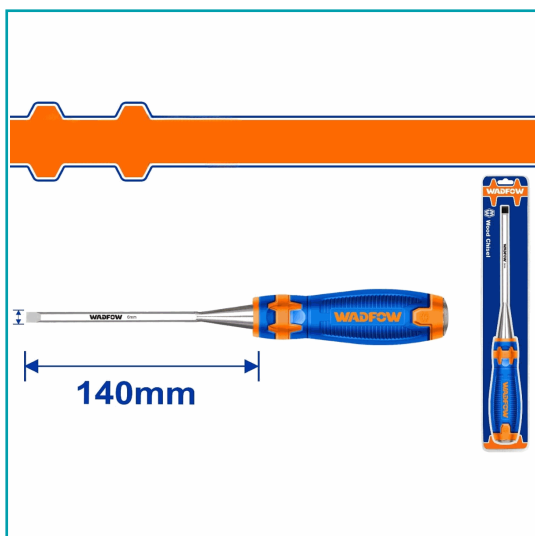


FICHA TÉCNICA

Cinceles De Madera. Mango Ergonómico. Acero Al Carbono. Long.140Mm.
Embalado En Tarjeta Deslizante.



CÓDIGO:
WWC1206.V

***Nombre:** Cinceles de Madera. Mango Ergonómico

Características: Mango ergonómico. Acero al carbono. Long.140mm

Código de producto: WWC1206.V

Color: Azul

Marca: WADFOW by Total Tools

Presentación: Tarjeta deslizante

Procedencia: Importado

Se vende por: Unidad

Tipo: Martillos - Hachas y Cinceles

Usos: Madera

INFORMACIÓN ADICIONAL

Cinceles De Madera
-Longitud: 140Mm
-Acero Al Carbono De Alta Calidad.
-Embalado En Tarjeta Deslizante.