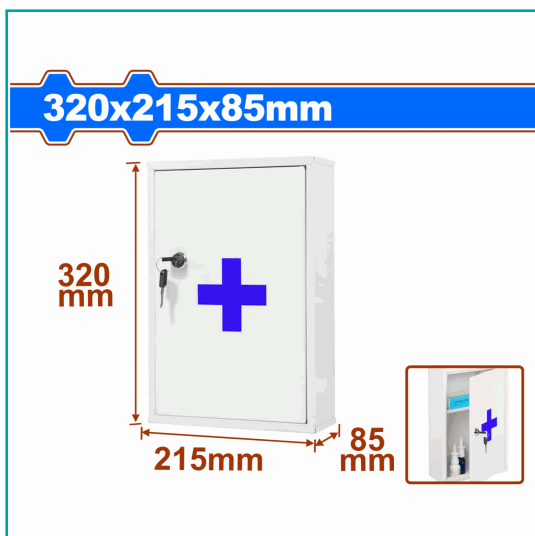
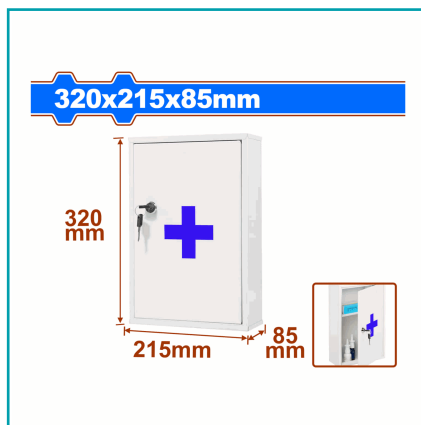


FICHA TÉCNICA

Caja Botiquin De Primeros Auxilios Gabinete Médico Dimensiones Externas (H*A*P): 12.5"X8.5"X3" (32X21.5X8.5Cm) Botiquín Cuadrado Con 2 Compartimentos De Pared. Material: Chapa Galvanizada De 0.6Mm Fijar A La Pared. Caja De Color.



CÓDIGO:
WYYX4501



***Nombre:** Caja Botiquín de primeros auxilios.

Cantidades por caja: Caja grande 10

Características: Dimensiones externas (H*A*P): 12.5"x8.5"x3" (32x21.5x8.5cm)

Código de Barras: 6923736780456

Código de producto: WYYX4501

Color: Azul/Naranja

Marca: WADFOW by Total Tools

Peso (Kg): 1.2

Presentación: Caja a Color

Procedencia: Importado

Se vende por: Unidad

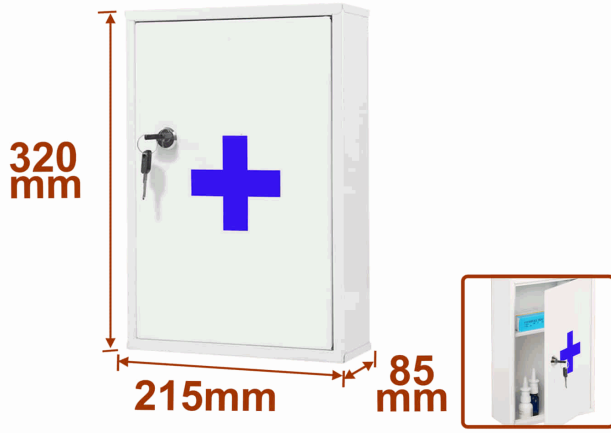
Usos: Casa/ Oficina

INFORMACIÓN ADICIONAL

Gabinete Médico Botiquín

- Dimensiones Externas (H*A*P): 12.5""X8.5""X3"" (32X21.5X8.5Cm)
- Espacio De Almacenamiento: Botiquín Cuadrado Con 2 Compartimentos Para Medicamentos.
- Material: Chapa Galvanizada De 0.6Mm.
- Montaje: Se Puede Fijar A La Pared Peso Neto: 1.2Kg
- Volumen: 5.8L
- Incluye:
- 1 Botiquín.
- 2 Llaves.
- 4 Tornillos De Montaje.
- 4 Tubos De Expansión De Plástico.
- Empacado En Caja De Color.

320x215x85mm



320x215x85mm

