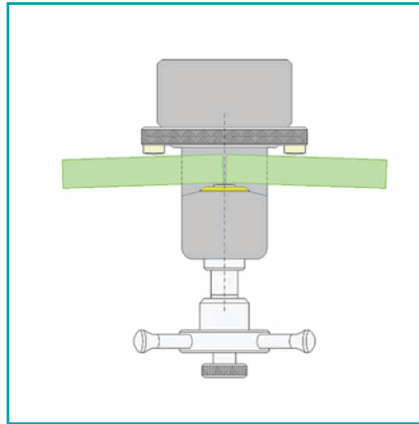


## FICHA TÉCNICA

Herramienta Para Abrir Cortes En C De 3 Puntos De Presión. Abridor De Corte De 3 Puntos De Presión, Abre Líneas Rectas Y Curvas Con Radios A 90 Grados, Recomendado Para 4 A 12 Mm De Grueso. Profundidad: 125Mm.



**CÓDIGO:**  
**X046**



**Código de producto:** X046

**Marca:** CARBONE

**Peso (Kg):** 1.6 Kg

**Tipo:** Abridores de Corte - Pinzas y Tenazas

## INFORMACIÓN ADICIONAL

- Abridor De Corte De 3 Puntos De Presión.
- Abre Líneas Rectas Y Curvas Con Radios A 90 Grados.
  - Para Vidrios De 4 A 12Mm De Grueso.
  - Profundidad: 125Mm.
  - Una Sola Pieza Mecanizada,
  - Cuerpo De Aluminio.
  - Disco De Presión De Acero Y Tornillo,
  - Puntos De Teflón
  - Cuerpo Ergonómico.
  - Gran Control De Presión Y Apertura Del Corte Suave.

