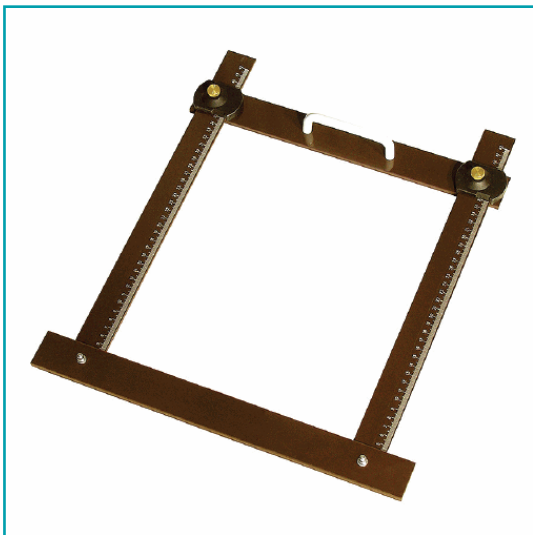
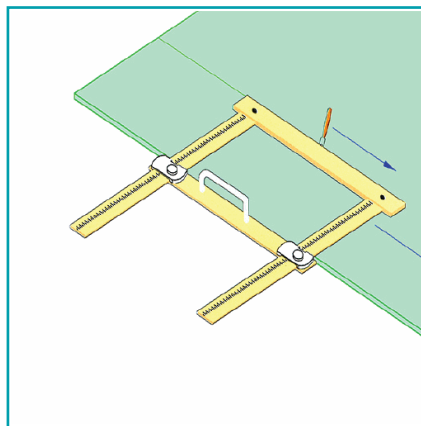


## FICHA TÉCNICA

Marco De Corte Con Divisiones Métricas Longitud (Mm) 1000. Material Fenólico Duro, Tiene Barras Calibradas (Incluyendo Descuento 2.5Mm Distancia Del Cortador) En Ambos Brazos Para Cortes Precisos, Fuerte Y Rígido, Adecuado Para Cortes Múltiples En Serie.



**CÓDIGO:**  
**X173**



**Código de producto:** X173

**Marca:** CARBONE

**Peso (Kg):** 0.52 Kg

**Tipo:** Cortadores con Plantilla en Kit

## INFORMACIÓN ADICIONAL

Marco De Corte Con Divisiones Métricas

- Longitud (Mm) 1000.
- Material Fenólico Duro.

