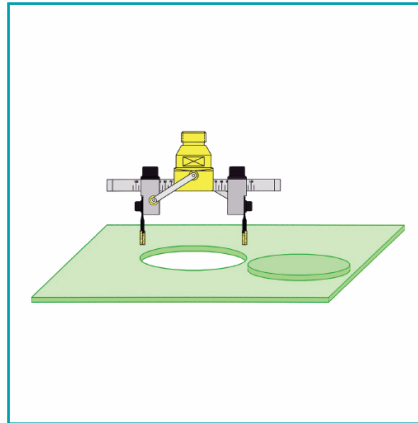


## FICHA TÉCNICA

Segmentos Diamantadoa Para Cortes

**CÓDIGO:**  
**X445.V**



**\*Nombre:** Segmentos diamantadoa para cortes de vidrio

**Código de producto:** X445.V

**Presentación:** Caja

**Se vende por:** Unidad

**Usos:** Construcción

**Cantidad x Empaque:** 1

**Marca:** CARBONE

**Procedencia:** Importado

**Tipo:** Brocas de Vidrio y Accesorios

## INFORMACIÓN ADICIONAL

Cabeza Diamantada Ajustable Para Perforaciones De Diámetros Grandes, Construcción Libre De Vibraciones, Sistema De Enfriamiento Fuerte Y Robusto Dirigido Hacia El Borde De Diamante, Segmentos De Diamante Sinterizado Para Agujeros De 65 A 240 Mm, Tiene Divisiones De La Barra Para Ajustar La Distancia Y El Diámetro Del Agujero, Dos Barras Separadas: Para Las Perforaciones Pequeñas, 65-135 Y Grandes Agujeros 135-240Mm. Cabeza De Perforación Encaja En Todos Los Taladros Con Rosca G 1/2" Estilo Belga.

