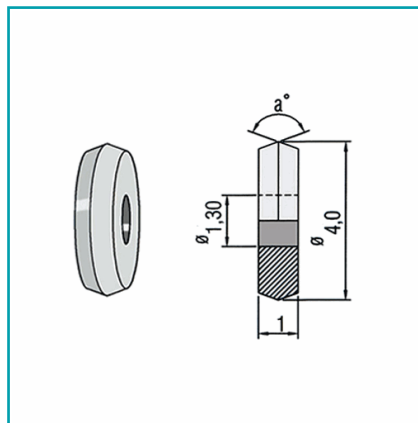




CÓDIGO:
XV4.0-35

FICHA TÉCNICA

Ruedas Para Cortadores De Vidrio 4,0 X 1,00 X 1,30 - 135°



Código de producto: XV4.0-35

Marca: CARBONE

Peso (Kg): 0.001 Kg

Tipo: Ruedas de Corte Sueltas

INFORMACIÓN ADICIONAL

- Viscor - Hm (Hard Metal) Rueda De Corte De Vidrio De Carburo De Tungsteno.
- Aleación Especial De Alto Grado De Dureza.
- Extra Durable Y Larga Vida Útil Entre 5,000 A 10,000 Mts Depende Del Operador.
- Cortes Lisos Y Suaves, Bordes Rectos.
- Se Pueden Instalar En Cualquier Cortador De Vidrio Tal Y Como Se Instala El Brazalete De Un Reloj, Mediante El Pin Que Entra Y Sale De La Rueda.

