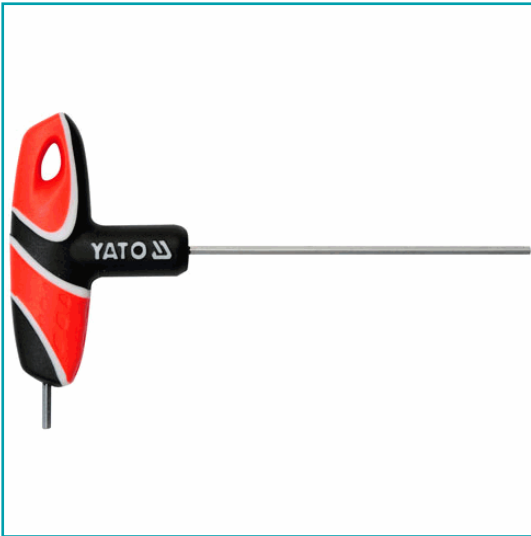
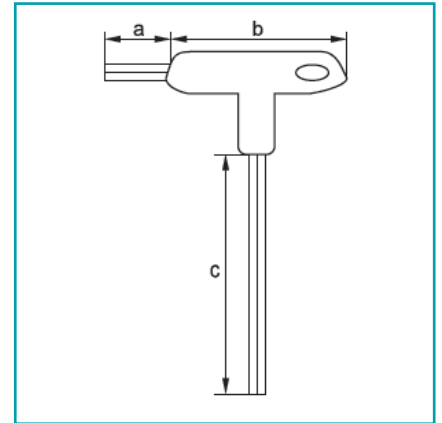
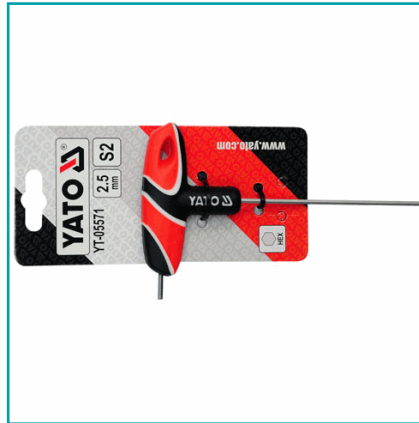


**FICHA TÉCNICA**

Llaves Hexagonales Con Mango En T, Material: Aisi S2



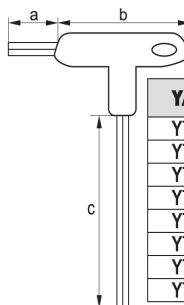
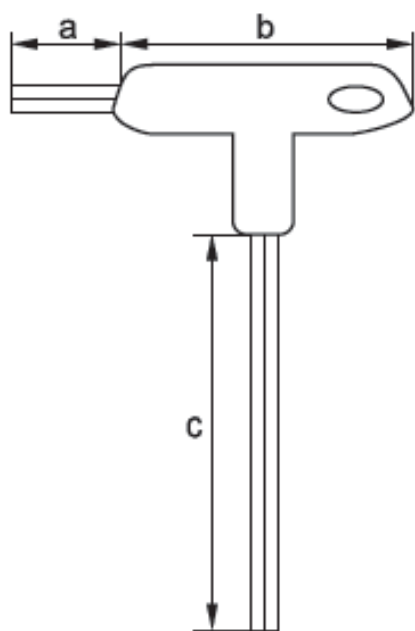
**CÓDIGO:**  
**YT-05571.V**



<b>*Nombre:</b> Llaves Hexagonales Con Mango En T	<b>Anti chispas:</b> No
<b>Cantidad x Empaque:</b> 1	<b>Características:</b> Mango ergonómico.
<b>Código de producto:</b> YT-05571.V	<b>Color:</b> Negro/Gris/Rojo
<b>Estilo de llave:</b> HEX	<b>Marca:</b> YATO
<b>Material:</b> Plástico - Metal	<b>Material del Mango:</b> Caucho
<b>Material del Vástago:</b> AISI S2	<b>Presentación:</b> Blister
<b>Procedencia:</b> Importado	<b>Tamaño de la Punta:</b> Hexagonal
<b>Tipo:</b> Llaves	<b>Tipo de Mango:</b> Mango en T
<b>Usos:</b> Industria Automotriz	

**INFORMACIÓN ADICIONAL**

Llaves Hexagonales Con Mango En T, Material: Aisi S2



YATO	Hex (mm)	a (mm)	b (mm)	c (mm)	Box
YT-05571	2.5	13	76	100	12/240
YT-05572	3.0	13	76	100	12/240
YT-05574	4.0	13	76	140	12/240
YT-05576	5.0	17	92	140	12/144
YT-05577	6.0	17	92	170	12/144
YT-05578	7.0	17	92	170	12/144
YT-05579	8.0	22	102	200	12/96
YT-05581	10.0	22	102	200	12/96