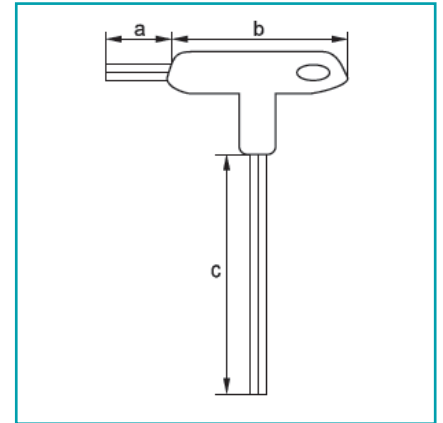


FICHA TÉCNICA

Llaves Torx Con Mango En T, Material: S2



CÓDIGO:
YT-05601.V



***Nombre:** Llaves Hexagonales Torx y Mango En T

Anti chispas: No

Cantidad x Empaque: 1

Características: Mango ergonómico.

Código de producto: YT-05601.V

Color: Negro/Gris/Rojo

Estilo de llave: Torx

Marca: YATO

Material: Plástico - Metal

Material del Mango: Caucho

Material del Vástago: AISI S2

Presentación: Blister

Procedencia: Importado

Tamaño de la Punta:

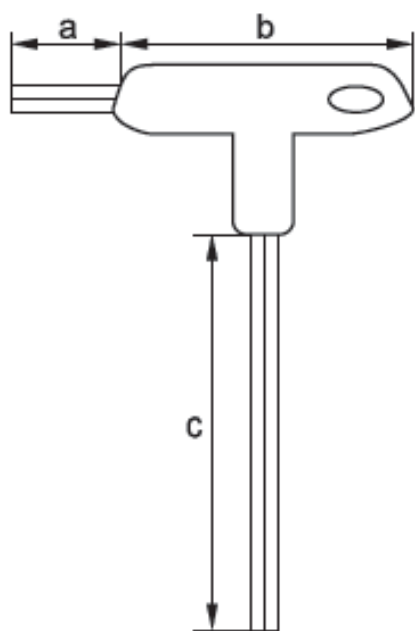
Tipo: Llaves

Tipo de Mango: Mango en T

Usos: Industria Automotriz

INFORMACIÓN ADICIONAL

Llaves Torx Con Mango En T, Material: S2



YATO	(mm)	a (mm)	b (mm)	c (mm)	
YT-05601	T8	13	76	100	12/240
YT-05602	T9	13	76	100	12/240
YT-05603	T10	13	76	100	12/240
YT-05604	T15	13	76	100	12/240
YT-05605	T20	13	76	130	12/240
YT-05606	T25	13	76	130	12/240
YT-05607	T27	17	92	140	12/144
YT-05608	T30	17	92	170	12/144
YT-05609	T40	17	92	170	12/144
YT-05610	T45	22	102	200	12/96
YT-05611	T50	22	102	200	12/96