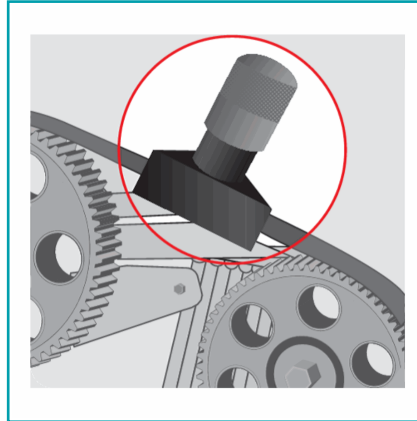


## FICHA TÉCNICA

Comprobador De Tensión Para Correas De Distribución. Tensiometro. Medidor De Tensión.



**CÓDIGO:**  
**YT-06019**



**\*Nombre:** Comprobador de tensión para correas de distribución

**Código de producto:** YT-06019

**Marca:** GENERICO

**Procedencia:** Importado

**Tipo:** Herramientas de Motores e Inyección

## INFORMACIÓN ADICIONAL

Comprobador De Tensión Para Correas De Distribución

- El Dispositivo Se Utiliza Para Comprobar Rápidamente La Tensión De La Correa De Distribución.
- Le Permite Medir Tiras De Diferentes Anchos Y Alturas Dondequiera Que Se Proporcione El Valor De Deflexión De La Tira (Mm) Bajo Una Carga Determinada (Nm).
- Los Datos Sobre La Configuración Correcta Los Proporciona El Fabricante Del Vehículo.

