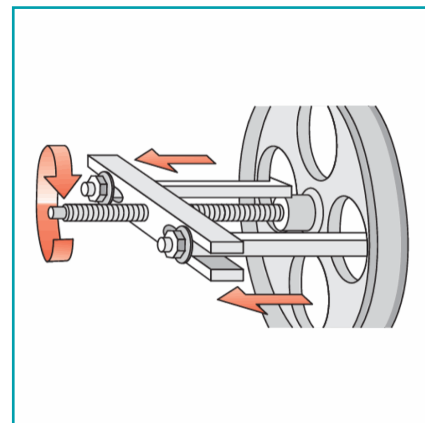
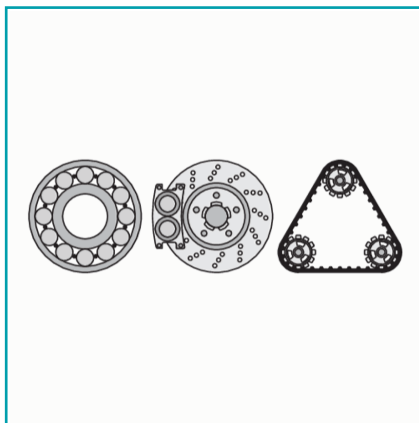


FICHA TÉCNICA

Extractor Universal De Engranajes/Rodamientos. Juego De Extractores Y Separadores. Incluye Visor Circular Doble Con Rango De 35-130Mm. Dos Separadores De Engranajes. Set De 14 Piezas.



CÓDIGO:
YT-06412



***Nombre:** Extractor Universal De Engranajes/Rodamientos

Código de producto: YT-06412

Marca: GENERICO

Procedencia: Importado

Tipo: Herramientas Extracción y Remoción

INFORMACIÓN ADICIONAL

Extractor Universal De Engranajes/Rodamientos

- Extractor De Dos Brazos Que Sirve Para Desmontar Rodamientos, Engranajes, Discos De Freno, Etc.
- Incluye Separadores Que Ayudan A Retirar Elementos Muy Apretados Y Un Juego De Tornillos Centrales.
- Incluye Visor Circular Doble Con Rango De 35-130Mm.
- Dos Separadores De Engranajes: Rango De 15-60Mm Y De 25-75Mm.
- 8 Conectores.
- Recomendado Para Automóviles Y Servicios Mecánicos.
- Set De 14 Piezas.
- Embalado En Una Práctica Maleta.

