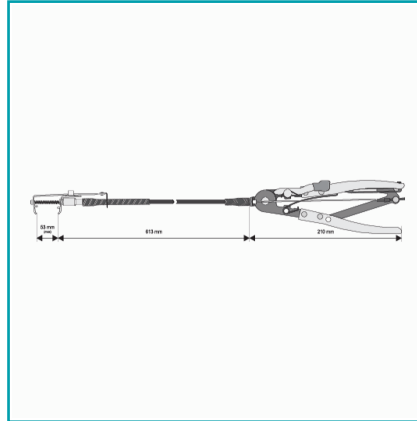


CÓDIGO:
YT-0653

FICHA TÉCNICA

Abrazadera De Manguera Flexible. Material: Crmo 4140. Longitud De Los Alicates: 210Mm. 6 Dientes Con Bloqueo. Longitud De La Manguera Flexible: 613Mm.



***Nombre:** Abrazadera De Manguera Flexible

Código de producto: YT-0653

Marca: GENERICO

Procedencia: Importado

Tipo: Herramientas de Lubricación

INFORMACIÓN ADICIONAL

- Abrazadera De Manguera Flexible
- Material: Crmo 4140.
- Longitud De Los Alicates: 210Mm.
- 6 Dientes Con Bloqueo.
- Longitud De La Manguera Flexible: 613Mm.
- Apertura Máxima: 53Mm.
- Ancho De La Mandíbula Superior: 13Mm.
- Mandíbula Inferior: 13Mm.
- Peso: 464Gr.

