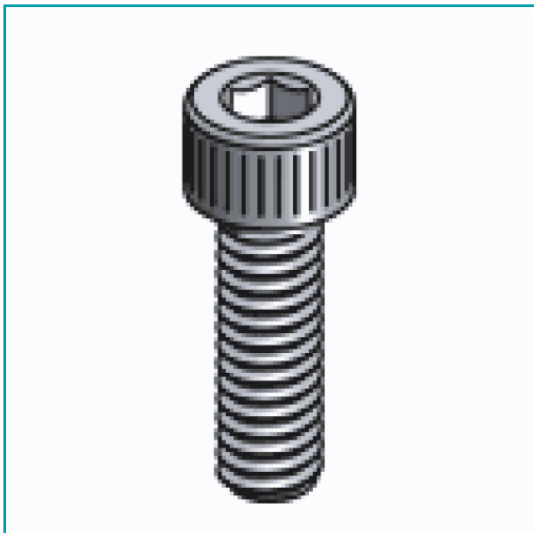
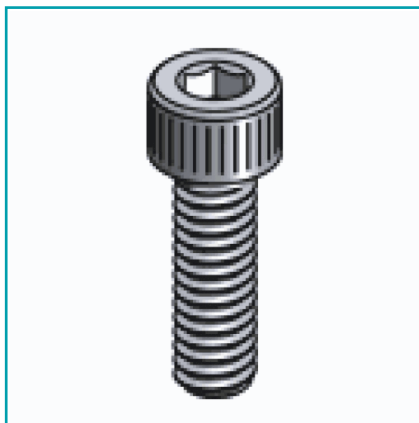


FICHA TÉCNICA

Tornillos Socket Cap Allen Scr Acero Inoxidable 18 – 8.



CÓDIGO:
Z0263-SCX006-00.25.V



***Nombre:** Tornillos socket cap allen SCR

Código de producto: Z0263-SCX006-00.25.V

Marca: CARBONE

Material: Acero Inoxidable 304

Presentación: Caja

Procedencia: Importado

Se vende por: Caja

Tipo: Tornillos para Metal

Usos: Construcción

INFORMACIÓN ADICIONAL

Tornillos Socket Cap Allen Scr Acero Inoxidable 18 – 8.

