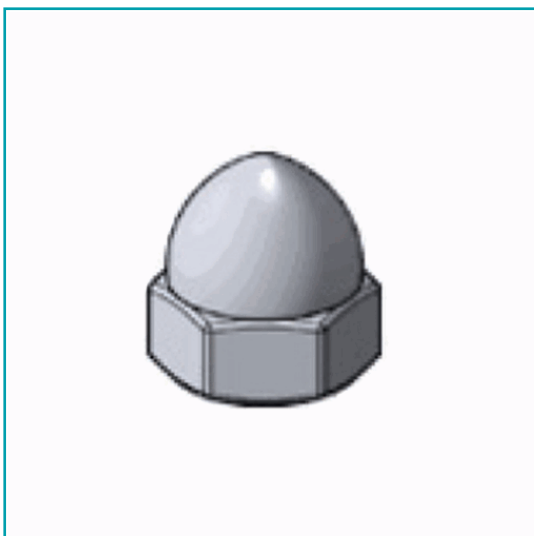


FICHA TÉCNICA

(Caja 100) Tuercas Ciegas De Acero Inoxidable 18 - 8



CÓDIGO:
Z0387-CNX-04.V



***Nombre:** Tuercas ciegas

Cantidad x Empaque: 100

Código de producto: Z0387-CNX-04.V

Marca: CARBONE

Material: Acero Inoxidable 304

Presentación: Caja

Procedencia: Importado

Se vende por: Caja

Tipo: Tuercas

Usos: Construcción

INFORMACIÓN ADICIONAL

(Caja 100) Tuercas Ciegas De Acero Inoxidable 18 - 8

